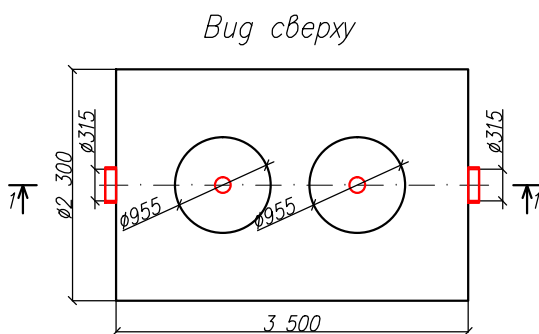
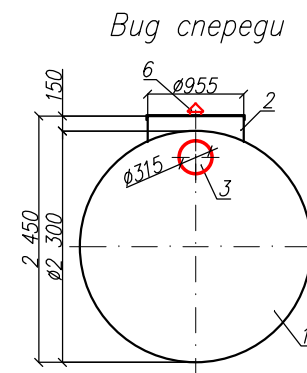
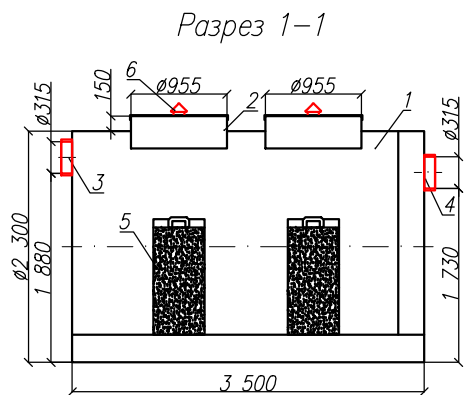


Сорбционный фильтр  
"BAZMAN ЛОС-ПП-Ц 40-Ф"

Приложение N \_\_\_\_\_  
К договору поставки N \_\_\_\_\_ от \_\_\_\_\_  
Спецификация N \_\_\_\_\_



\*Транспортировочный вес оборудования – 600кг  
Вес оборудования в аварийном состоянии – 15200кг

Экспликация оборудования и сооружений N \_\_\_\_\_

| Поз | Наименование                        | Кол-во | Мат-ал                | Примечание         |
|-----|-------------------------------------|--------|-----------------------|--------------------|
| 1   | Корпус                              | 1      | ПП                    | D=2300мм, L=3500мм |
| 2   | Горловина с крышкой                 | 2      | ПП                    | D=955мм, H=150мм   |
| 3   | Подводящий патрубок (раструб/муфта) | 1      | ПП                    | OD/ID 315          |
| 4   | Отводящий патрубок (раструб/муфта)  | 1      | ПП                    | OD/ID 315          |
| 5   | Сорбционный патрон                  | 2      | Синтетическое волокно |                    |
| 6   | Вентиляционный грибок               | 2      | ПП                    | DN 110             |

|          |      |           |         |      |                        |        |      |        |
|----------|------|-----------|---------|------|------------------------|--------|------|--------|
|          |      |           |         |      | 000 "ПК"               |        |      |        |
|          |      |           |         |      | Сорбционный фильтр     |        |      |        |
| Изм.     | Лист | Документ  | Подпись | Дата | "BAZMAN ЛОС-ПП-Ц 40-Ф" | Стадия | Лист | Листов |
| Разраб   |      | Акулова К |         |      |                        |        | 1    | 1      |
| Проверил |      | Кичигин П |         |      | <b>BAZMAN</b>          |        |      |        |
|          |      |           |         |      |                        |        |      |        |
|          |      |           |         |      |                        |        |      |        |
|          |      |           |         |      |                        |        |      |        |

Дата \_\_\_\_\_ Дата \_\_\_\_\_  
Подпись \_\_\_\_\_ Подпись \_\_\_\_\_  
М.П. М.П.

Инв. N подл. \_\_\_\_\_  
Подпись и дата \_\_\_\_\_  
Взак инв. N \_\_\_\_\_